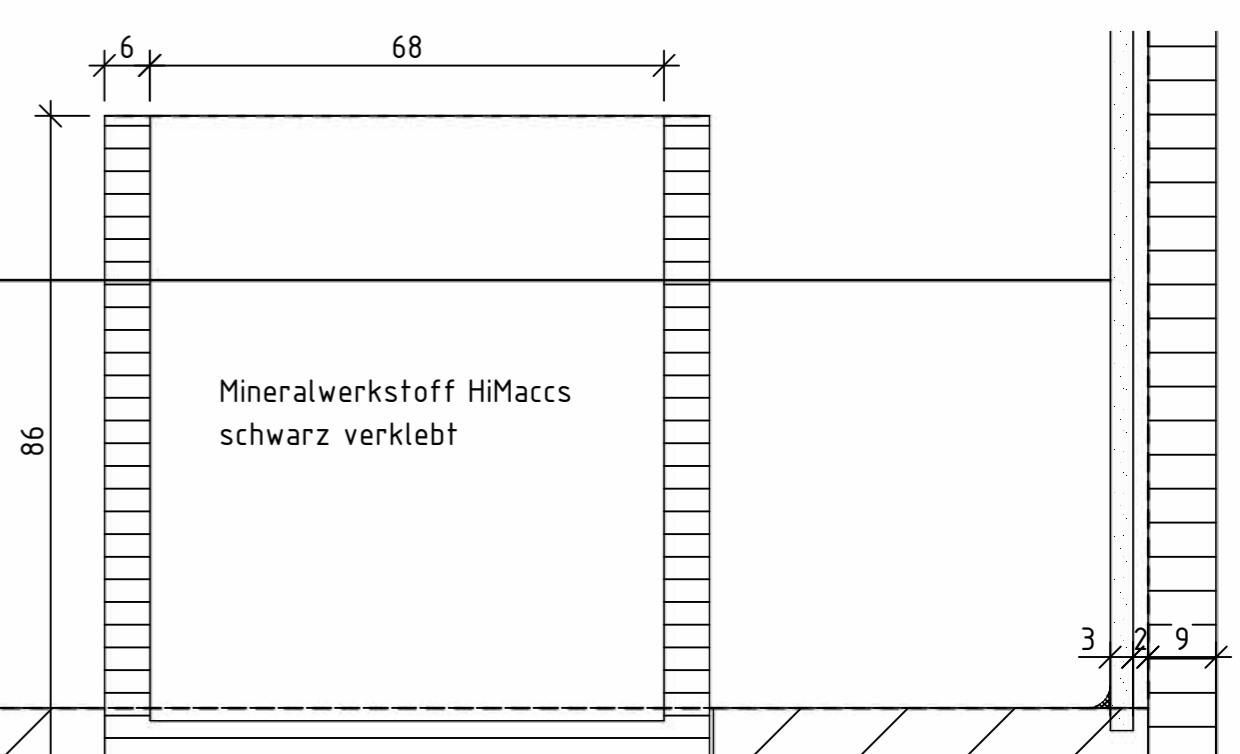
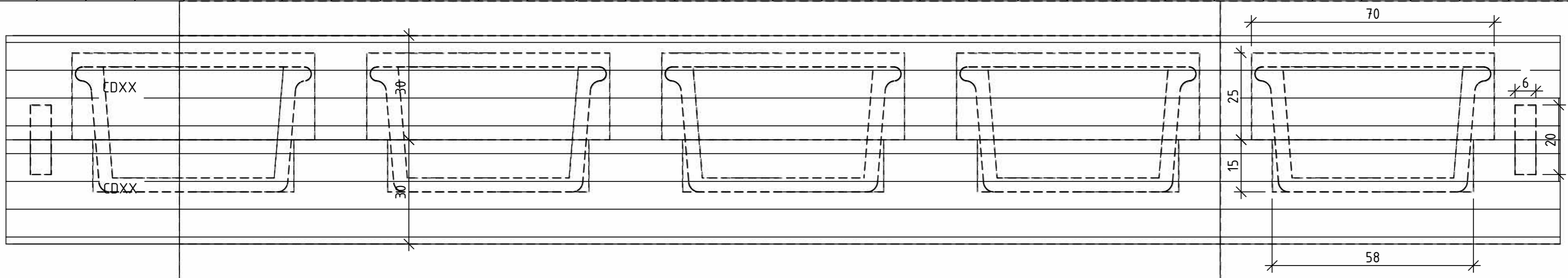
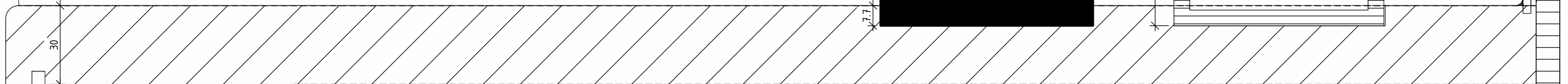


EL-Folie weiß hinter lackiertem Glas
RAL7016 in Rautenmuster
Stromleitung durch Arbeitsfläche

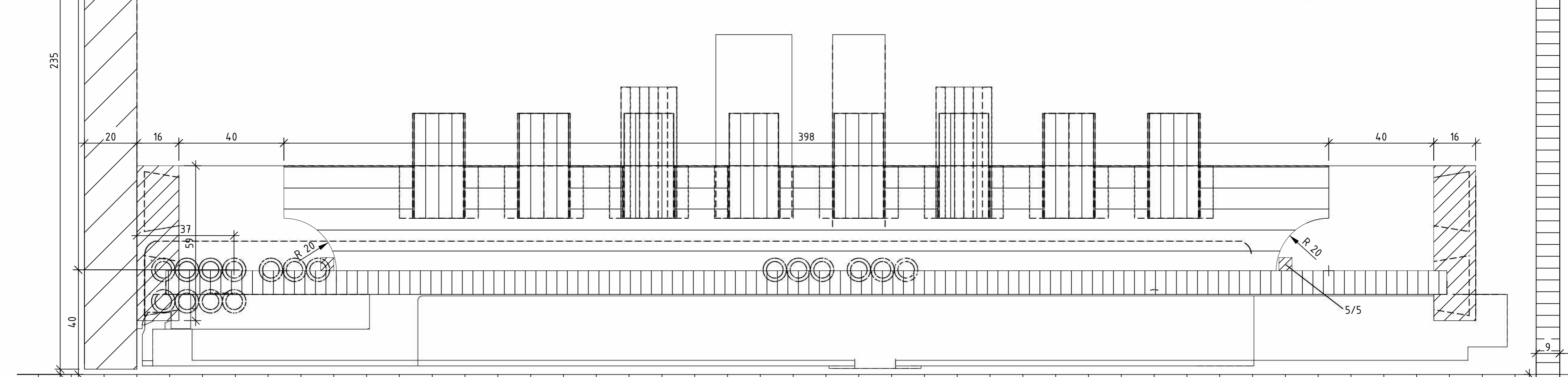
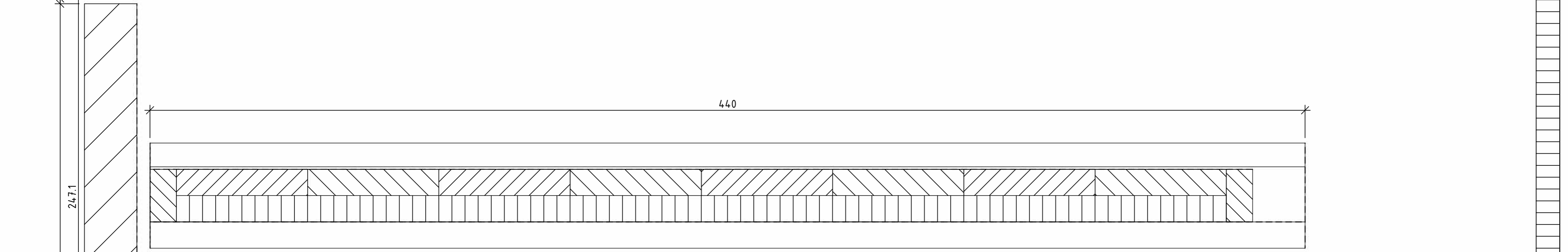
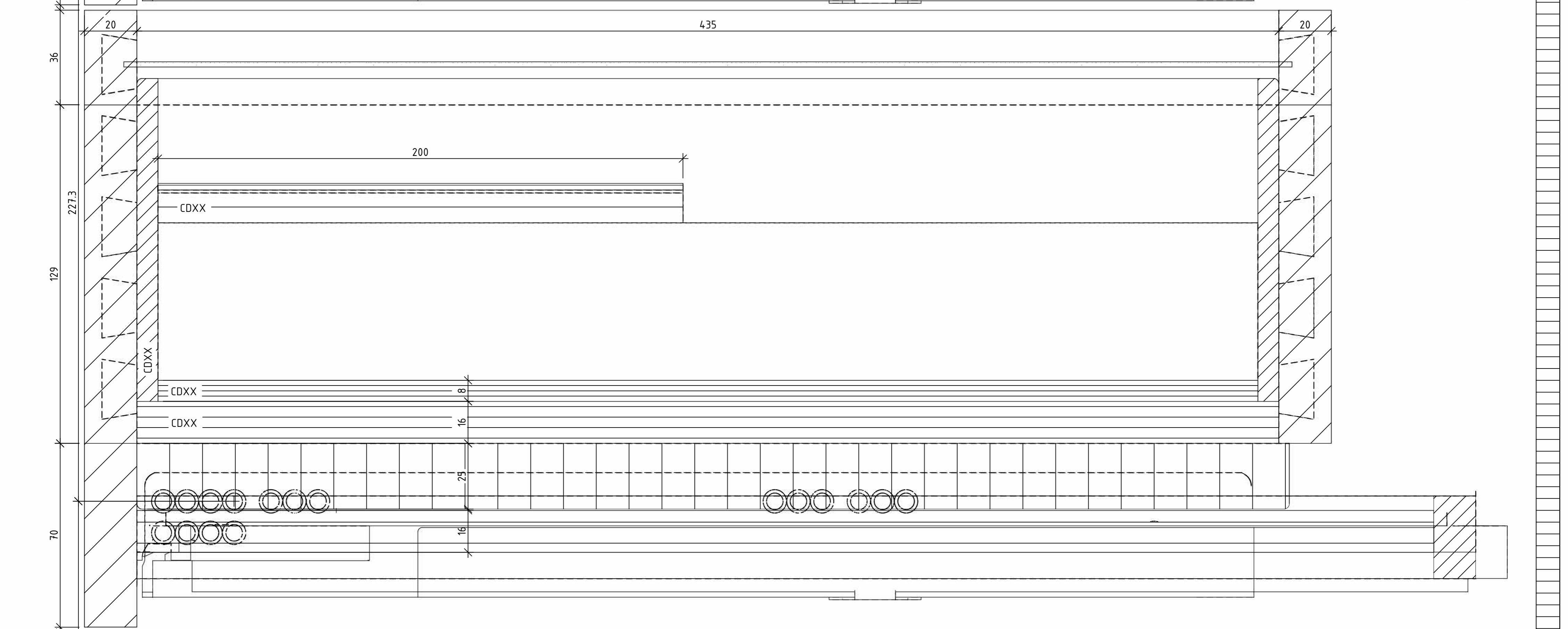
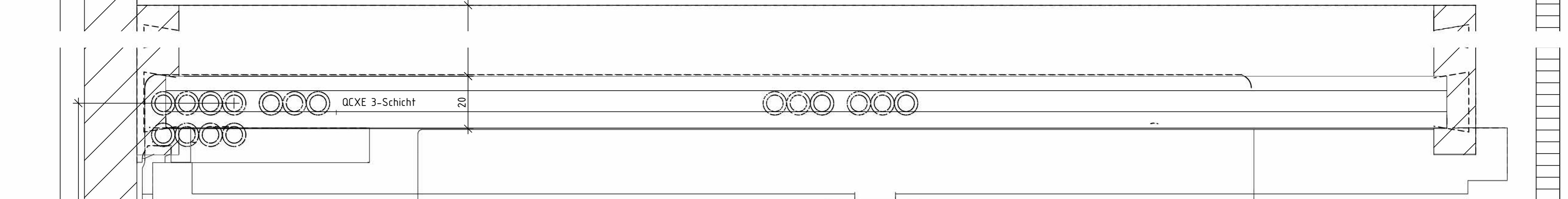
Trafo in Wartungsklappe
Bewegungsmelder unter Arbeitsfläche
Leitung in Isolierung
Stromführung durch Gestell



Barmatte



10x Weckglas in Zedernetuit
Symmetrisch ausgefräst
Bolzen Stahl in den Ecken



MDF Schwarz